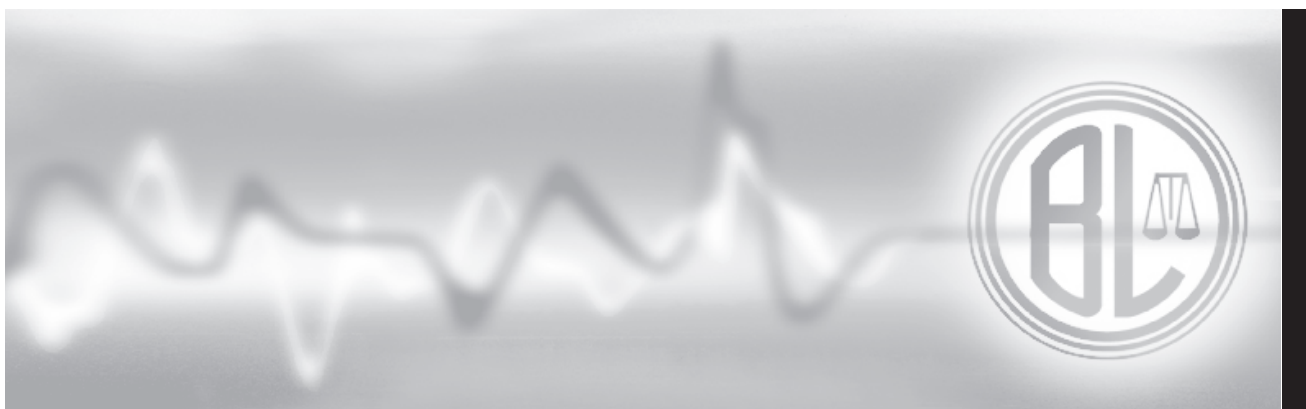


Vibration equipment division

VIBRATIONSGEBER TR-26

BEDIENUNGS- UND WARTUNGSANLEITUNG



www.cemb.com

CEMB S.p.A.
Via Risorgimento, 9
23826 MANDELLO del LARIO (Lc) Italy

**Übersetzung der Originalanweisungen*



INHALTSVERZEICHNIS

1. INSTALLATION DER VORRICHTUNG	3
1.1 WARTUNG UND AUFBEWAHRUNG	3
1.2 BEFÖRDERUNG UND LAGERUNG	3
2. TECHNISCHE DATEN	4
3. VERKABELUNG UND STROMVERSORGUNG DES VIBRATIONSGEBERS	5
4. ANSCHLUSSPLAN	6
4.1 SCHALTBILD MIT ZENERBARRIERE (FÜR ATEX-BEREICHE)	7
5. FUNKTIONALE SICHERHEIT	7





1. INSTALLATION DER VORRICHTUNG



Der Vibrationsgeber TR 26 muss an der Stelle montiert werden, an der die Vibrationen gemessen werden sollen, üblicherweise auf der Lagerhalterung von Pumpen, Motoren, Ventilatoren, usw.

Zur Gewährleistung einer guten mechanischen Verbindung zwischen Vibrationsgeber und Halterung ist Folgendes erforderlich:

- im Fall eines zylindrischen Gewindes M8 oder ¼ " 28 UNF:
 - > Planschleifen der Befestigungsoberfläche
 - > eine 12 mm tiefe orthogonale Gewindebohrung auf der Oberfläche
 - > eine dünne Fettschicht
- im Fall eines konischen Gewindes:
 - > eine Gewindebohrung ¼ " 18 NPT
- Anzugsmoment 5÷10 Nm

1.1 WARTUNG UND AUFBEWAHRUNG

Die Vorrichtung wurde für eine dauerhafte Installation entworfen.

Sie wurde im Werk kalibriert und benötigt keine regelmäßige Wartung oder Einstellung. Im Fehlerfall kann das Gerät nicht repariert und Notwendigkeit wird, um ersetzt werden.

1.2 BEFÖRDERUNG UND LAGERUNG

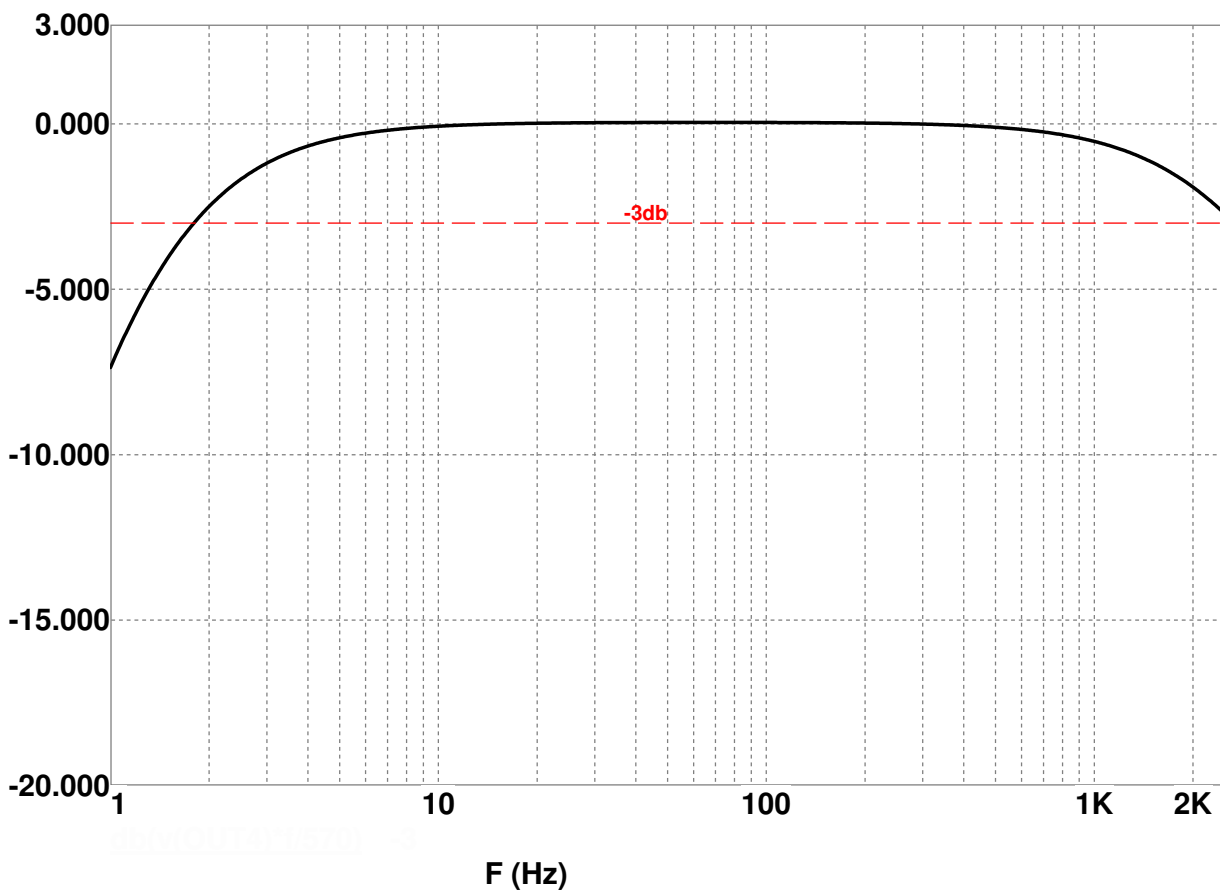
Temperatur: -60 ÷ +120 °C, nicht kondensierend.

Während des Transports und der Lagerung nicht aus der Originalverpackung nehmen
Schutz vor mechanischer Überlastung: 100 g.

2. TECHNISCHE DATEN

Einsatzumgebung	Sender -60 °C - +120 °C IP 65 - EN 60529/10.91
Messvorgang	Seismische Messung in alle Richtungen (absolute Schwingungen) entlang der Achse der Sensor
Dynamischer Bereich	± 18 g
Querempfindlichkeit	< 5 %
Linearität	± 2% - 75 Hz
Isolation	10 ⁸ Ω zwischen Signal und Gehäuse
Dynamische Leistungen	±3% / 10Hz - 1kHz - siehe Abbildung -3db / 1,5Hz - 2kHz
Anzugsmoment	5÷10 Nm

TYPICAL FREQUENCY RESPONSE [DB]



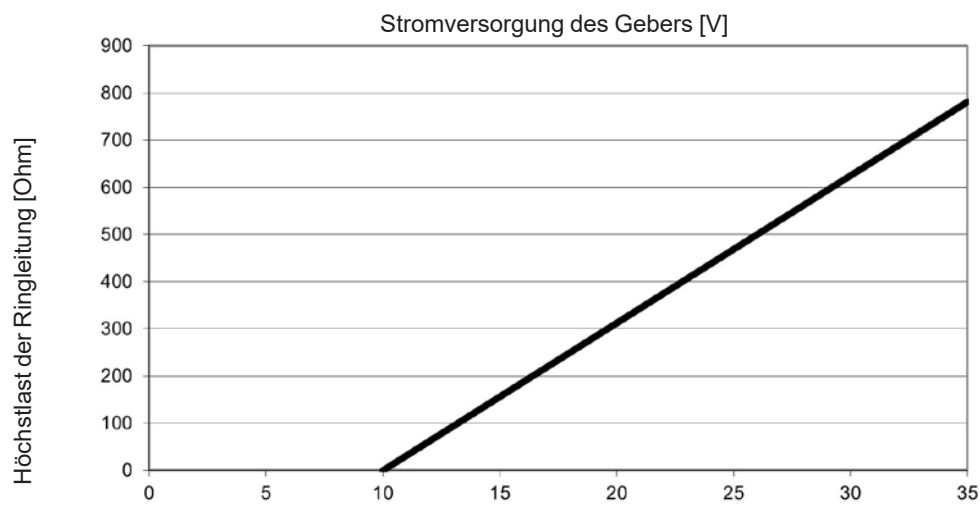


3. VERKABELUNG UND STROMVERSORGUNG DES VIBRATIONSGEBERS

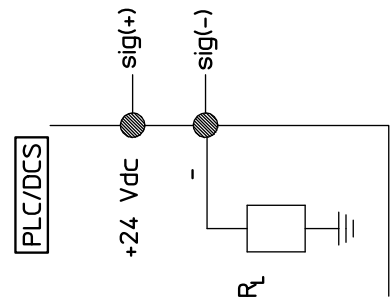
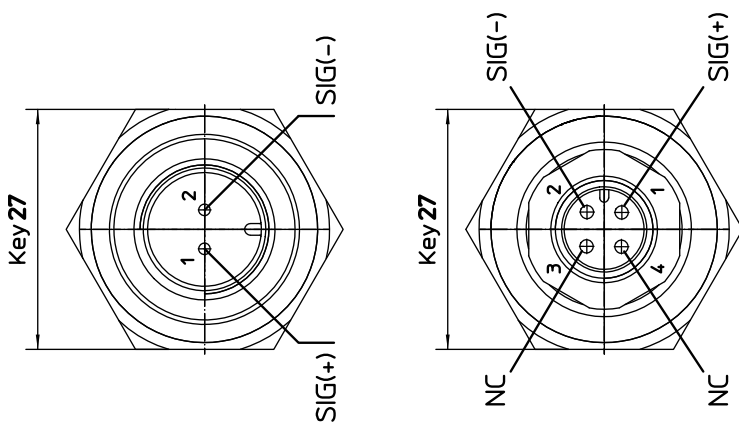
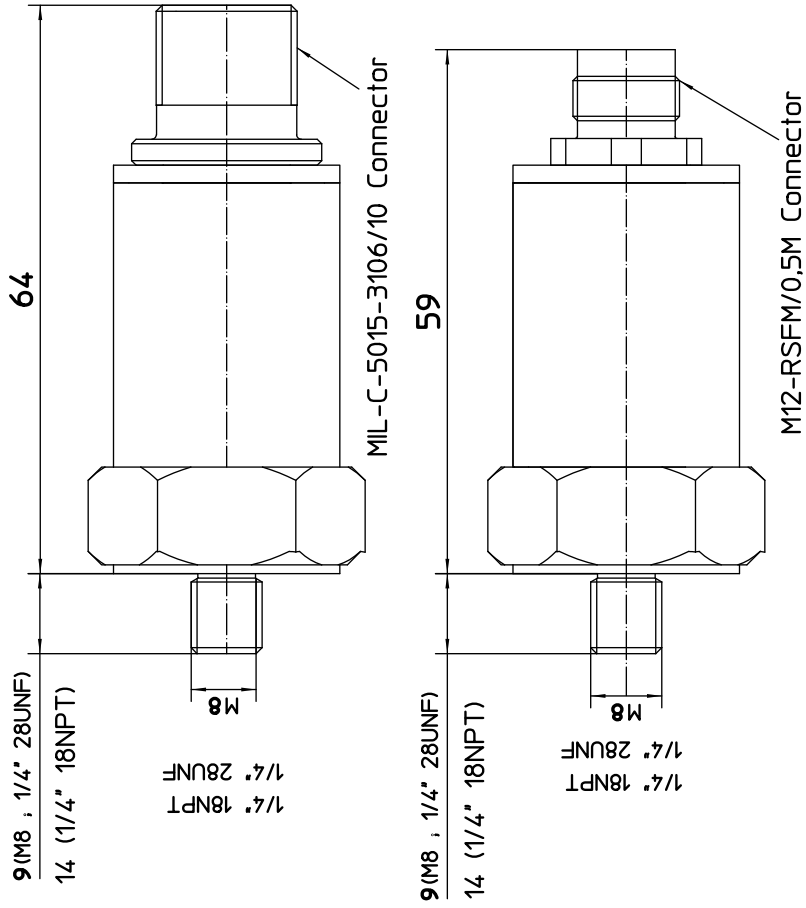
Ein bipolares abgeschirmtes Kabel verwenden, das an den mit dem Vibrationsgeber mitgelieferten MIL-Verbinder angelötet wird. Der Querschnitt der Leiter hängt vom Abstand des Gebers vom Erfassungssystem ab.

Sollte der Abstand groß sein, muss die Summe der Spannungsabfälle auf der Last und auf dem Kabel berücksichtigt werden, um eine korrekte Stromversorgung des Gebers zu gewährleisten. Die Spannung der Nennstromversorgung beträgt 24 VDC. Der Geber kann auch mit einer Spannung zwischen 10 VDC und 35 VDC korrekt messen, wenn dabei ein Höchstwert der Last der Ringleitung (Summe des Messwiderstands und des Widerstands des Kabels) in Übereinstimmung mit der Grafik gewährleistet ist.

HÖCHSTLAST DER RINGLEITUNG JE NACH VERSORGUNGSSPANNUNG (TR-26 TR-27 TR-P)



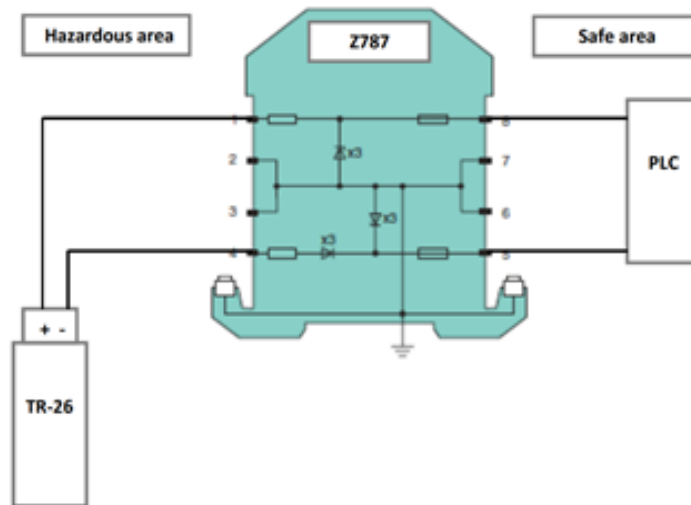
4. ANSCHLUSSPLAN





4.1 SCHALTBILD MIT ZENERBARRIERE (FÜR ATEX-BEREICHE)

Cemb empfiehlt die P&F-Barriere Z787. Anschluss gemäß Abbildung:



5. FUNKTIONALE SICHERHEIT

Die Vibrationsgeber (TR26-TR27-TR-I) entsprechen den Anforderungen in Bezug auf die folgenden Funktionen im Sinne der Norm IEC 61508.

- **Vibrationsmessung für die Sicherheit: SIL2**

Die Sicherheitsfunktion besteht in der Wiederholung des Stroms innerhalb eines Bereichs von $\pm 2\%$; das Logiksystem (Logic Solver) ermittelt Ströme über 24 mA und unter 3 mA als Funktionsstörungen und ergreift entsprechende Maßnahmen.

Das oben genannte Störverhalten kann daher wie folgt definiert werden:

Fehlverhalten	Kategorie
Ausgangsstrom >24 mA (Upscale)	Gefahr erkannt, λ_{dd}
Ausgangsstrom <3 mA (Downscale)	Gefahr erkannt, λ_{dd}
Ausgangsstrom im Bereich, aber mit einer Abweichung von >2 %	Gefahr nicht erkannt, λ_{du}
Korrekter Ausgangsstrom innerhalb von $\pm 2\%$	Sicherheit nicht erkannt, λ_{su}

Die Hardwarebewertung zeigt, dass die Vibrationsgeber (TR26-TR27-TR-I):

- eine Toleranz von 0 gegenüber Hardwarestörungen aufweisen
- als Typ-A-Vorrichtungen klassifiziert werden (elementare Bauteile mit klar bestimmtem Fehlverhalten)
- diese Produkte besitzen keine eingebauten Diagnoseelemente.

Die Vibrationsgeber (TR26-TR27-TR-I) eignen sich unter der ständigen Überwachung durch den Benutzer zum Einsatz für Sicherheitszwecke.

Laut durchgeführter Tests entsprechen sie den Anforderungen, darunter insbesondere den wesentlichen Anforderungen der Norm EN ISO 61508.

Fehlverhalten	Fehlerrate (FIT) TR 26	Fehlerrate (FIT) TR 27	Fehlerrate (FIT) TR-I
Ausgangsstrom >24 mA (Upscale)	55	55	55
Ausgangsstrom <3 mA (Downscale)	45	45	45
Ausgangsstrom im Bereich, aber mit einer Abweichung von >2 %	790	790	790
Korrekter Ausgangsstrom innerhalb von $\pm 2\%$	31	31	31

(FIT bedeutet Fehler pro 10^9 Stunden bzw. Fehler pro einer Milliarde Stunden).

