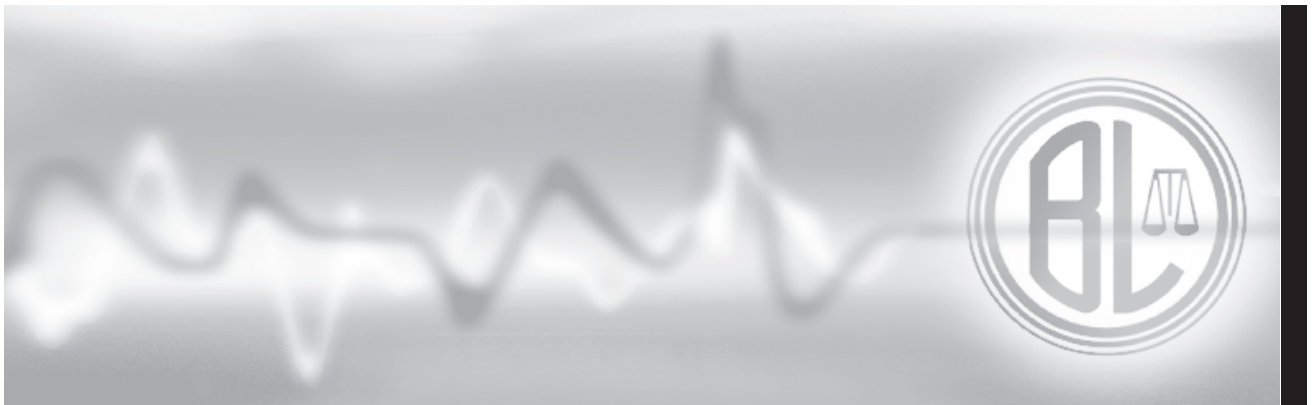


Vibration equipment division

# TRANSMETTEUR TR-26

## MANUEL D'UTILISATION ET D'ENTRETIEN



[www.cemb.com](http://www.cemb.com)

**CEMB S.p.A.**  
Via Risorgimento, 9  
23826 MANDELLO del LARIO (Lc) Italy

*\*Traduction de la notice originale*





# INDEX GÉNÉRAL

<b>1. INSTALLATION DU DISPOSITIF</b>	<b>3</b>
1.1 ENTRETIEN ET CONSERVATION	3
1.2 EXPÉDITION ET STOCKAGE	3
<b>2. CARACTÉRISTIQUES TECHNIQUES</b>	<b>4</b>
<b>3. CÂBLAGE ET ALIMENTATION DU TRANSMETTEUR</b>	<b>5</b>
<b>4. SCHÉMA DE BRANCHEMENT</b>	<b>6</b>
4.1 SCHEMA DE BRANCHEMENT AVEC BARRIERE ZENER (POUR ZONES ATEX)	7
<b>5. SÉCURITÉ DE FONCTIONNEMENT</b>	<b>7</b>





# 1. INSTALLATION DU DISPOSITIF



Le transmetteur TR-26 doit être fixé sur le point à hauteur duquel on entend mesurer les vibrations ; il est en général fixé sur le support du coussinet de pompes, moteurs, ventilateurs, etc.

Pour garantir un bon accouplement mécanique entre transmetteur et support, il est nécessaire de prévoir :

- dans le cas du filetage cylindrique M8 ou 1/4" 28 UNF :
  - > un aplanissement de la surface de fixation
  - > un trou fileté orthogonal par rapport à la surface, d'une profondeur de 12 mm
  - > une fine couche de graisse
- dans le cas du filetage conique :
  - > un trou fileté 1/4" 18 NPT
- couple de serrage 5÷10 Nm

## 1.1 ENTRETIEN ET CONSERVATION

Le dispositif est conçu pour une installation permanente.

Il a été calibré en usine et ne nécessite aucun entretien ni calibrage périodique.

En cas de panne, l'appareil ne peut pas être réparé et doit être remplacé.

## 1.2 EXPÉDITION ET STOCKAGE

Température : -60 ÷ +120°C sans condensation.

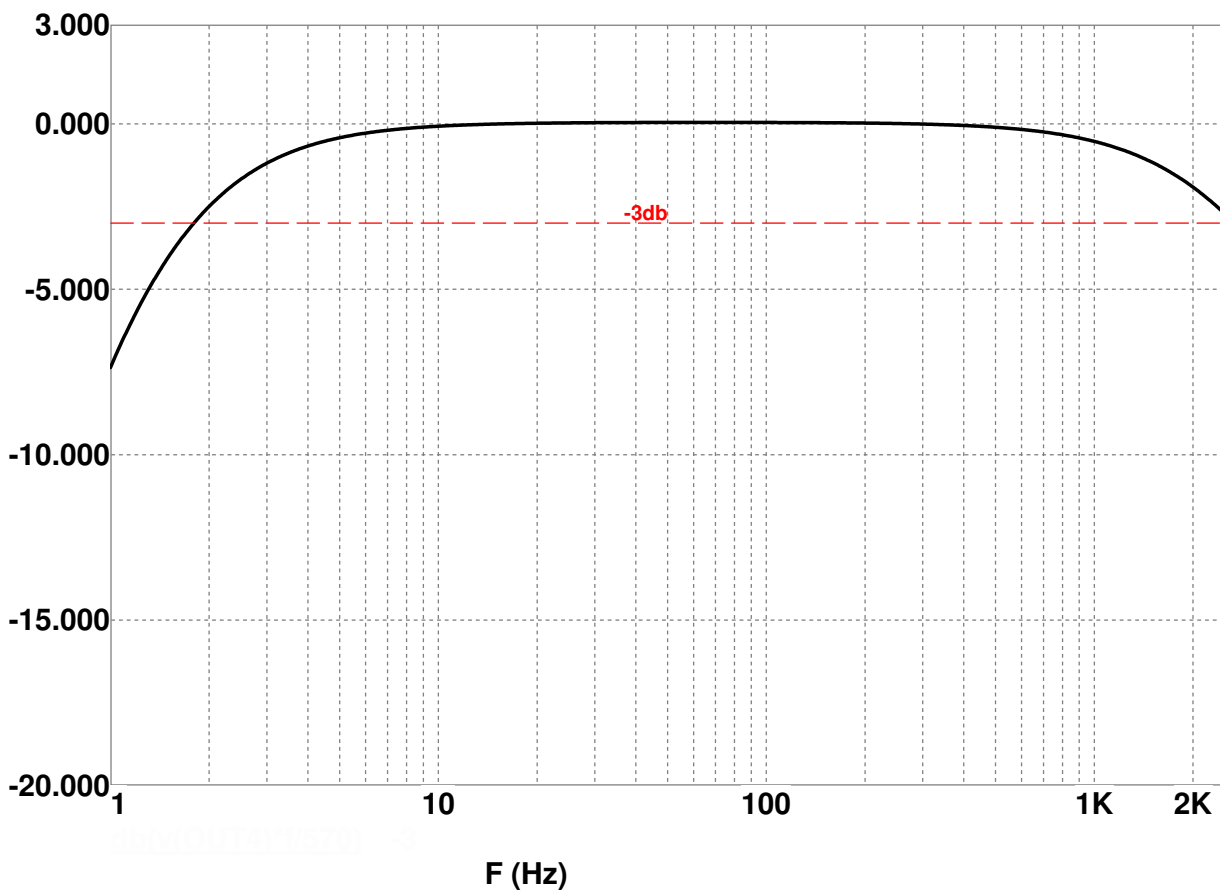
Ne pas retirer de l'emballage d'origine pendant le transport et le stockage.

Protection contre les chocs mécaniques : 100 g

## 2. CARACTÉRISTIQUES TECHNIQUES

Conditions ambiantes d'utilisation	Émetteur - 60°C ÷ + 120°C IP 65 - EN 60529/10.91
Type de mesure	Sismique omnidirectionnel (vibrations absolues) sur l'axe du capteur
Champ dynamique	± 18 g
Sensibilité transversale	< 5 %
Linéarité	± 2% - 75 Hz
Isolation	≥10 <sup>8</sup> Ω entre signal et conteneur
Performances dynamiques	±3% / 10Hz-1kHz - voir figure -3db / 1,5Hz - 2kHz
Couple de serrage	5÷10 Nm

TYPICAL FREQUENCY RESPONSE [DB]





### 3. CÂBLAGE ET ALIMENTATION DU TRANSMETTEUR

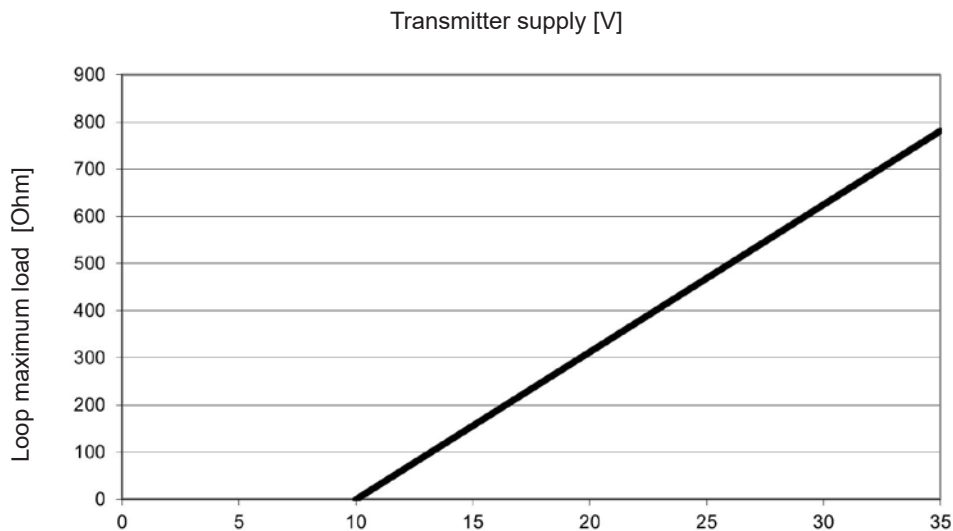
Utiliser un câble blindé bipolaire à souder au connecteur aux normes MIL (fourni avec le transmetteur).

La section des conducteurs est fonction de la distance entre le transmetteur et le système d'acquisition.

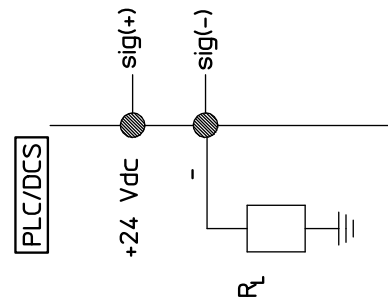
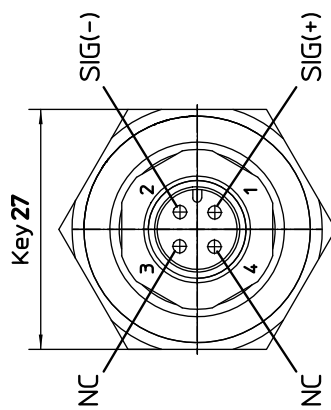
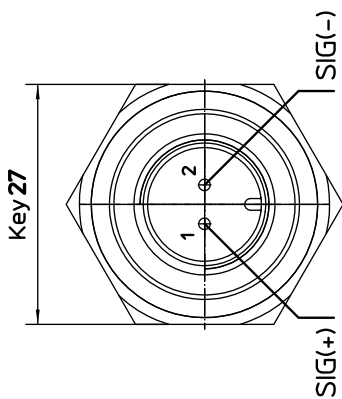
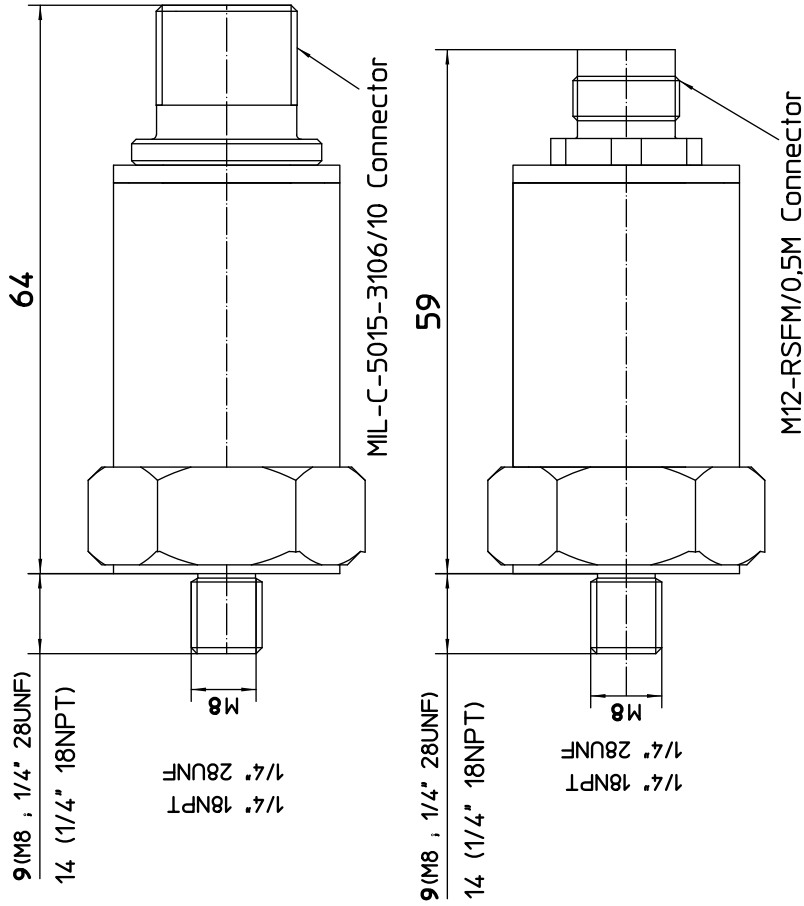
En cas de distance importante, il est nécessaire de tenir compte de la somme des chutes de tension sur la charge et sur le câble qui doit garantir la bonne alimentation de le transmetteur. La tension d'alimentation nominale est de 24Vcc.

Le transmetteur peut effectuer correctement les mesures y compris à une tension entre 10Vcc et 35Vcc, en garantissant une valeur maximale de la charge de la boucle (somme de la résistance de mesure et de celle du câble) conformément au graphique.

#### **CHARGE MAXIMALE DE LA BOUCLE EN FONCTION DE LA TENSION D'ALIMENTATION (TR-26 TR-27 TR-P)**



## 4. SCHÉMA DE BRANCHEMENT

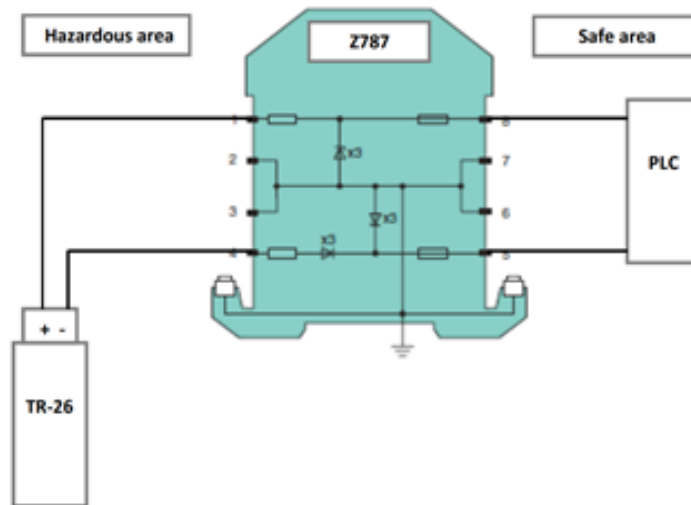






#### 4.1 SCHEMA DE BRANCHEMENT AVEC BARRIERE ZENER (POUR ZONES ATEX)

Cemb suggère la barrière Z787 P&F. Branchement comme indiqué sur la figure:



## 5. SÉCURITÉ DE FONCTIONNEMENT

L'émetteur à vibrations (TR26-TR27-TR-I) est conforme aux exigences concernant les fonctions suivantes, selon l'IEC 61508.

- **Mesure de vibration de sécurité : SIL2**

La fonction de sécurité est de répéter le courant dans les  $\pm 2\%$  et le logic solver diagnostiquera des courants supérieurs à 24mA et inférieurs à 3 mA comme anormaux et il prendra les mesures appropriées.

Les modes échec présentés ci-dessus peuvent être définis comme:

Mode échec	Catégorie
Courant de sortie >24mA (haut)	Dangereux détecté, $\lambda_{dd}$
Courant de sortie <3 mA (bas)	Dangereux détecté, $\lambda_{dd}$
Courant de sortie dans la fourchette mais >2% en erreur	Dangereux non détecté, $\lambda_{du}$
Courant de sortie correct dans les $\pm 2\%$	Sûr non détecté, $\lambda_{su}$

L'évaluation du matériel montre que les émetteurs à vibration (TR26-TR27-TR-I):

- ont une tolérance par défaut du matériel de 0
- sont classés comme des dispositifs de type A (composant « non complexe » avec des modes échec bien définis)
- il n'existe aucun élément de diagnostic interne de ces produits.

Les émetteurs à vibration (TR26-TR27-TR-I) sont compatibles pour un usage relatif à la sécurité sous surveillance continue de l'utilisateur.

Ils sont conformes aux exigences de la base de tests, voir section 3, en particulier les exigences significatives de l'EN ISO 61508.

Mode échec	Taux échec (FIT) TR 26	Taux échec (FIT) TR 27	Taux échec (FIT) TR-I
Courant de sortie >24mA (haut)	55	55	55
Courant de sortie <3 mA (bas)	45	45	45
Courant de sortie dans la fourchette mais >2% en erreur	790	790	790
Courant de sortie correct dans les $\pm 2\%$	31	31	31

(FIT signifie des échecs pour  $10^9$  heures ou des échecs pour des milliards d'heures).

