

TRANSMISOR DE VIBRACIONES

TR-26



El transmisor integrado TR-26 mide las vibraciones absolutas del soporte de cualquier máquina giratoria y puede interactuar directamente en una técnica de 2 hilos (lazo de corriente 4 ÷ 20 mA) con un sistema de adquisición (PLC o DCS).

El transmisor, montado mediante fijación directa en la máquina, genera una señal de corriente (4 ÷ 20 mA) proporcional a la velocidad o a la aceleración de vibración respectivamente. El transmisor está formado por un cuerpo de acero AISI 316L con conexión de máquina roscada. La conexión con el sistema de adquisición se realiza por medio de un conector 2 polos MIL-C-5015.

NOTA: El transmisor está disponible en distintas configuraciones y no requiere intervenciones de puesta a punto o mantenimiento.

El transmisor tiene certificación SIL 2 para la seguridad funcional.

El transmisor está disponible para aplicaciones en zonas clasificadas:

ATEX:

- II 2G Ex ia IIC T6/T5/T4 Gb
- II 2D Ex ia IIIC T85°C/T100°C/135°C Db
- II 3G Ex ec IIC T6/T5/T4 Gc
- II 3D Ex tc IIIC T85°C/T100°C/135°C Dc

IECEX:

- Ex ia IIC T6/T5/T4 Gb
- Ex ia IIIC T85°C/T100°C/135°C Db
- Ex ec IIC T6/T5/T4 Gc
- Ex tc IIIC T85°C/T100°C/135°C Dc

CSA/UL HazLoc:

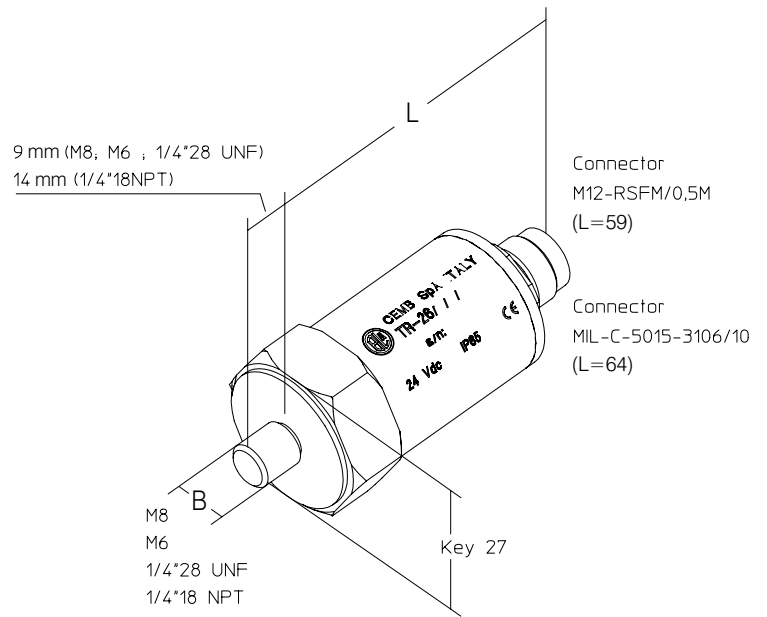
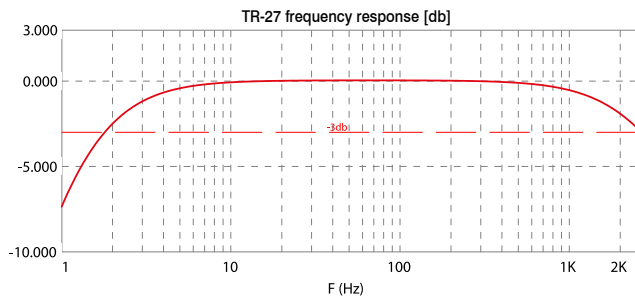
- Class 1 Division 1 Groups A,B,C,D T6...T4
- Class 2 Division 1 Groups E, F, G T85°C...135°C
- Class III, Division 1, T85°C...135°C
- Ex ia IIC T6...T4 Gb
- Ex ia IIIC T85°C...135°C Db
- AEx ia IIC T6...T4 Gb
- AEx ia IIIC T85°C...135°C Db



CARACTERÍSTICAS TÉCNICAS

Composición	■ cuerpo transmisor integrado en acero inox AISI 316L
Alimentación	■ 24 VCC (10 ÷ 35 VCC) lazo de corriente 4 ÷ 20 mA (2 hilos)
Conexiones externas	■ conector 2 polos MIL-C-5015 (máx. sección conductores 2,5 mm ²) ■ conector 4 polos M12
Campo de uso ambiental	■ - 60 °C ÷ +120 °C ■ IP 65 norma EN 60529/10.91
Tipo de medida	■ sísmico omnidireccional (vibraciones absolutas)
Eje de aplicación	■ cualquiera
Campo dinámico	■ ±18 g
Sensibilidad transversal	■ < 5 %
Linealidad	■ ± 2% - 75 Hz
Prestaciones dinámicas	■ ±3% / 10Hz-1kHz ■ -3db / 1,5Hz - 2kHz
Aislamiento	■ ≥10 ⁸ Ω entre señal y contenedor
Conexiones estándar de proceso	■ ver tabla «CONEXIÓN DE PROCESO»
Mantenimiento	■ ninguno
Conexiones eléctricas	■ cable blindado bipolar
Par de apriete	■ 5 ÷ 10 Nm

TR-26



INFORMACIÓN PARA EL PEDIDO

TR - 26 / / / /

A: CAMPO DE MEDIDA [RMS]

0	0 ÷ 10 mm/s
1	0 ÷ 20 mm/s
2	0 ÷ 50 mm/s
3	0 ÷ 100 mm/s
4	0 ÷ 1 g
5	0 ÷ 5 g
6	0 ÷ 10 g
7	0 ÷ 25,4 mm/s (0 ÷ 1 in/s)
8	0 ÷ 12,7 mm/s (0 ÷ 0,5 in/s)
S	especial para definir

B: CONEXIÓN DE PROCESO

0	M8x1,25
1	1/4" - 18NPT
2	1/4" - 28UNF
3	M6x1
4	M8x1

C: CERTIFICACIONES

0	Zona segura
2	ATEX
4	CSA/UL HazLoc
5	IECEX

D: CONEXIÓN

0	MIL-C-5015 2 poli
1	M12 4 poli (solo per Safe area)

CABLES Y ACCESORIOS OPCIONALES



CABLE BLINDADO 2X1 ESTÁNDAR 80419-P
CBL/TR-26 / S / 0 / XX (longitud en metros)



CABLE ETFE BLINDADO Y ARMADO 87SEA7952
CBL/TR-26 / E / 0 / XX (longitud en metros)



CABLE BLINDADO 2X1 CON CUBIERTA METÁLICA Y PVC 95743-P
CBL/TR-26 / A / 0 / XX (longitud en metros)



2 POLOS RECTO (estándar) 597023104



2 POLOS A 90° 597023108 + 59703052



4 POLOS M12 593121013

BARRERA ZENER Z787 (para zona clasificada) 800208787

B5MAG10 CY002 **ETIQUETA DE PLÁSTICO** 040STR000

B5MAG10 CY002 **ETIQUETA METÁLICA** 980710835



CEMB
BALANCING MACHINES

CEMB S.p.A.
Via Risorgimento, 9
23826 MANDELLO DEL LARIO (LC) Italy
www.cemb.com

Vibration analysis division:
phone +39 0341 706111
fax +39 0341 706299
e-mail: stm@cemb.com