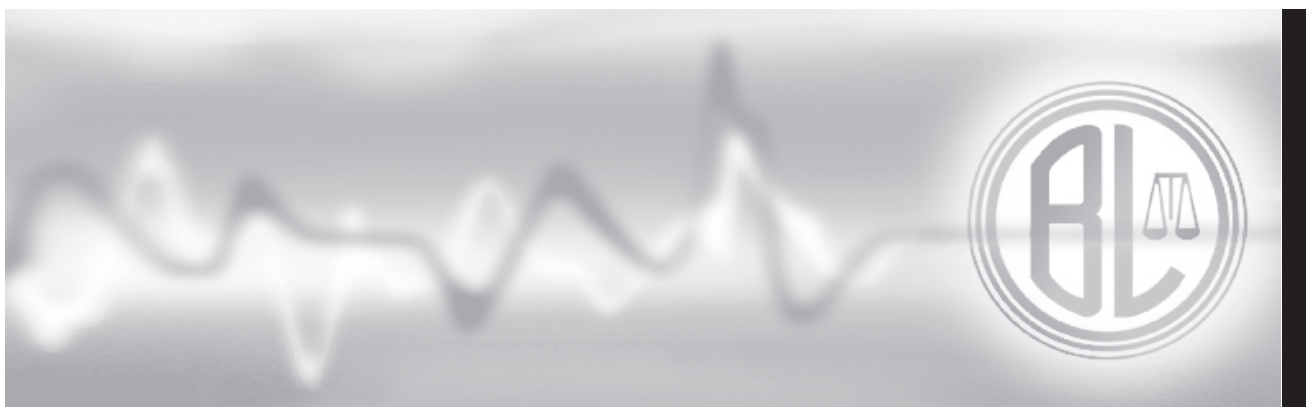




Vibration equipment division

TRASMETTITORE TR-27

MANUALE D'USO E MANUTENZIONE



www.cemb.com

CEMB S.p.A.
Via Risorgimento, 9
23826 MANDELLO del LARIO (Lc) Italy

**Istruzioni in lingua originale*

 **CEMB**
BALANCING MACHINES



INDICE GENERALE

1. INSTALLAZIONE DISPOSITIVO	3
1.1 MANUTENZIONE E CONSERVAZIONE	3
1.2 SPEDIZIONE E STOCCAGGIO	3
2. SPECIFICHE TECNICHE	4
3. CABLAGGIO E ALIMENTAZIONE DEL TRASMETTITORE	5
4. SCHEMA DI COLLEGAMENTO	6
4.1 SCHEMA DI COLLEGAMENTO CON BARRIERA ZENER (PER ZONE ATEX)	7
5. SICUREZZA FUNZIONALE	7





1. INSTALLAZIONE DISPOSITIVO



Il trasmettitore TR-27 deve essere fissato nel punto dove si vogliono rilevare le vibrazioni, tipicamente sul supporto del cuscinetto di pompe, motori, ventilatori, ecc.

Per garantire un buon accoppiamento meccanico tra trasmettitore e supporto è necessario prevedere:

- nel caso di filettatura cilindrica M8 o ¼" 28 UNF:
 - > una spianatura della superficie di fissaggio
 - > un foro filettato ortogonale alla superficie della profondità di 12 mm
 - > un sottile strato di grasso
- nel caso di filettatura conica:
 - > un foro filettato ¼" 18 NPT
- coppia di serraggio: 5÷10 Nm

1.1 MANUTENZIONE E CONSERVAZIONE

Il dispositivo è progettato per un'installazione permanente.

E' stato calibrato in fabbrica e non necessita di manutenzione o taratura periodica.

In caso di malfunzionamento, non può essere riparato e deve essere sostituito.

1.2 SPEDIZIONE E STOCCAGGIO

Temperatura: -60 ÷ +120°C senza condensa.

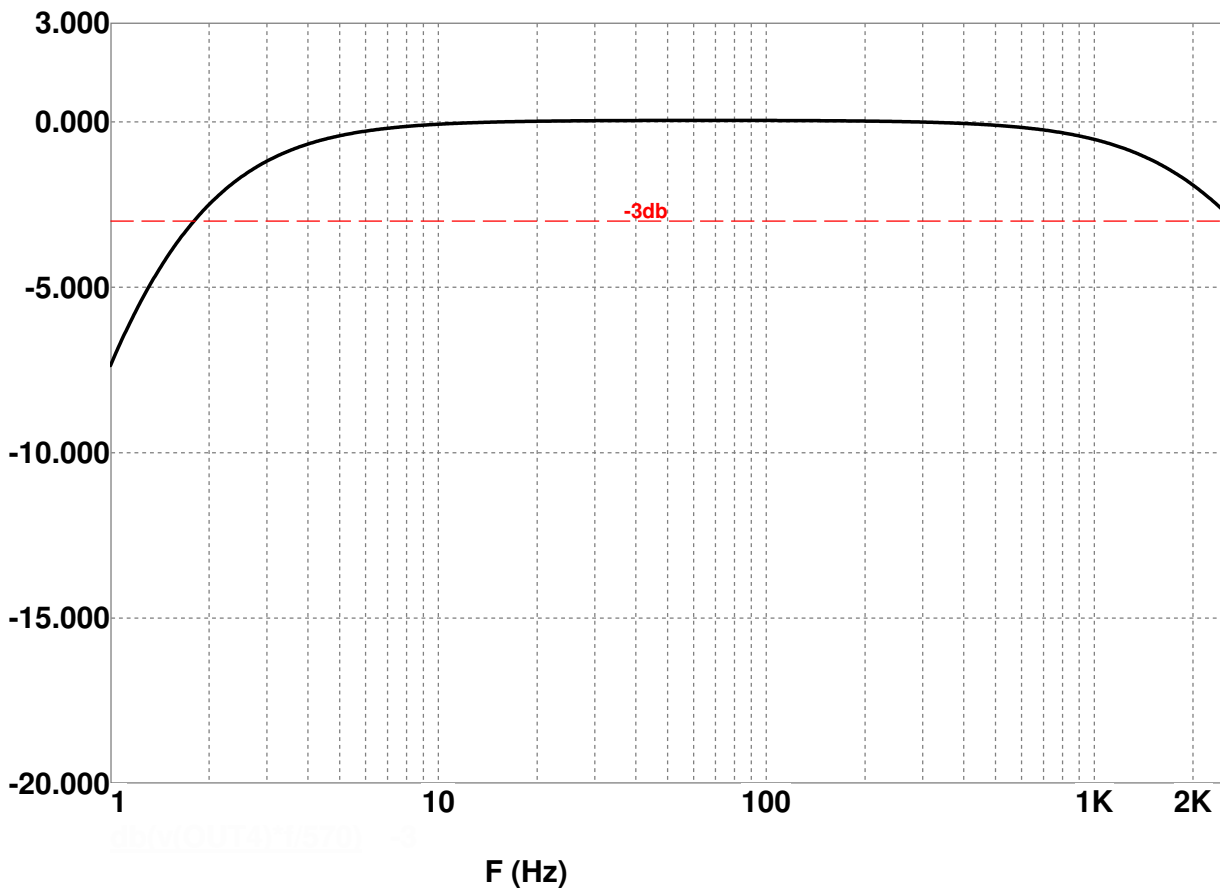
Non rimuovere dall'imballo originale durante il trasporto e lo stoccaggio

Protezione dagli shock meccanici :100 g.

2. SPECIFICHE TECNICHE

Campo di impiego ambientale	Trasmittitore - 60°C ÷ + 120°C IP 65 - EN 60529/10.91
Tipo di misura	Sismico Omnidirezionale (vibrazioni assolute) lungo l'asse del sensore
Campo dinamico	± 18 g
Sensibilità trasversale	< 5 %
Linearità	± 2% - 75 Hz
Isolamento	≥10 ⁸ Ω tra segnale e contenitore
Prestazioni dinamiche	±3% / 10Hz-1kHz - vedi figura sotto -3db / 1,5Hz - 2kHz
Coppia di serraggio	5÷10 Nm

TYPICAL FREQUENCY RESPONSE [DB]





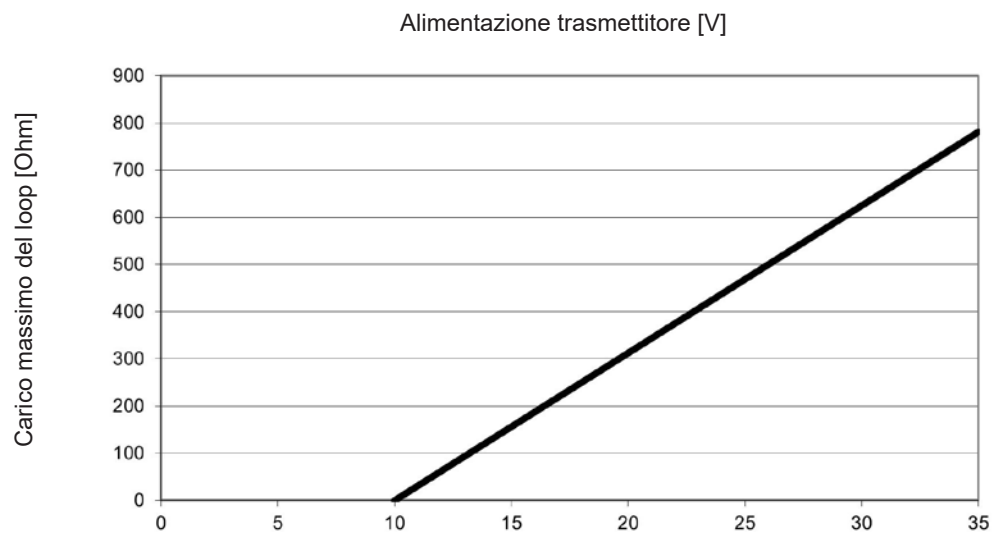
3. CABLAGGIO E ALIMENTAZIONE DEL TRASMETTITORE

Collegare i terminali del cavo rispettandone la polarità in accordo con il disegno allegato.

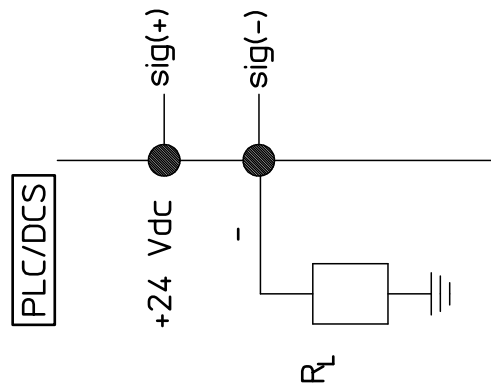
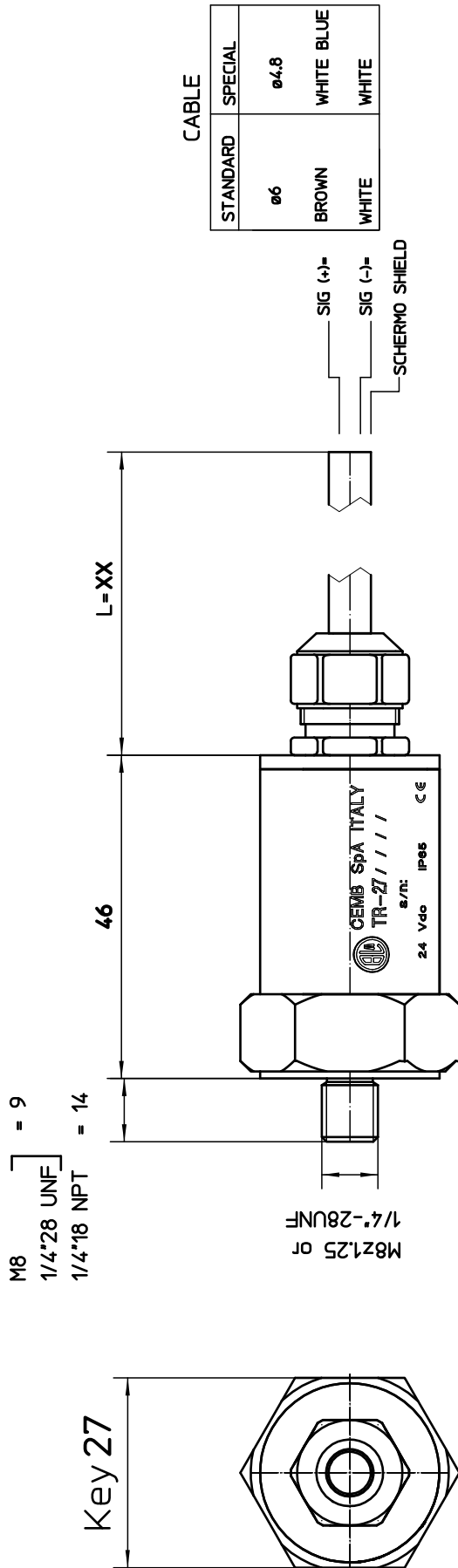
La sezione dei conduttori è legata alla distanza del trasmettitore dal sistema di acquisizione.

Nel caso le distanze siano notevoli è necessario tenere conto della somma delle cadute di tensione sul carico e sul cavo che deve garantire la corretta alimentazione del trasmettitore. La tensione di alimentazione nominale è di 24Vdc. Il trasmettitore può misurare correttamente anche con una tensione compresa tra 10Vdc e 35Vdc, garantendo un valore massimo del carico del loop (somma della resistenza di misura più quella del cavo) in accordo al grafico.

CARICO MASSIMO DEL LOOP IN FUNZIONE DELLA TENSIONE DI ALIMENTAZIONE (TR-26 TR-27 TR-P)



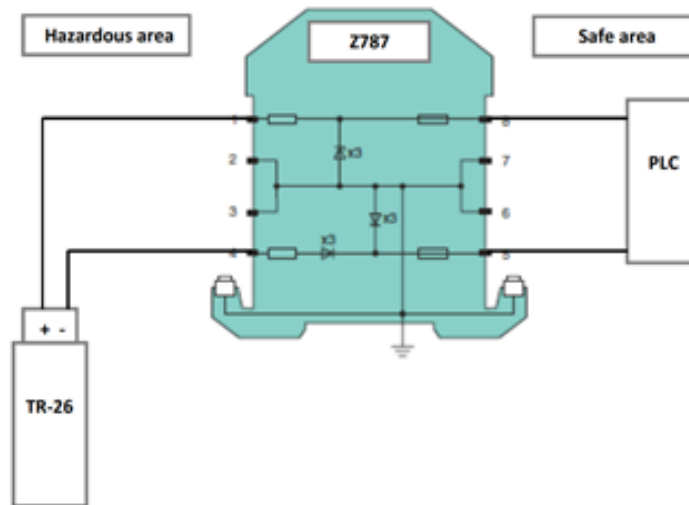
4. SCHEMA DI COLLEGAMENTO





4.1 SCHEMA DI COLLAGAMENTO CON BARRIERA ZENER (PER ZONE ATEX)

Cemb suggerisce la barriera Z787 P&F. Collegamento come da figura:



5. SICUREZZA FUNZIONALE

I trasmettitori di vibrazione (TR26-TR27-TR-I) sono conformi ai requisiti per quanto concerne le funzioni seguenti, ai sensi della normativa IEC 61508.

- **Misurazione delle vibrazioni per la sicurezza: SIL2**

La funzione di sicurezza consiste nella ripetizione della corrente entro un margine del $\pm 2\%$; il risolutore logico (logic solver) individua le correnti al di sopra di 24 mA e al di sotto di 3 mA come anomalie e adotta le misure adeguate.

Le modalità di guasto sopra indicate possono quindi essere definite nel modo seguente:

Modalità di guasto	Categoria
Corrente in uscita >24 mA (upscale)	Pericolo rilevato, λ_{dd}
Corrente in uscita <3 mA (downscale)	Pericolo rilevato, λ_{dd}
Corrente in uscita entro il range ma con un errore >2%	Pericolo non rilevato, λ_{du}
Corrente in uscita corretta entro $\pm 2\%$	Sicurezza non rilevata, λ_{su}

La valutazione hardware mostra che i trasmettitori di vibrazione (TR26-TR27-TR-I):

- hanno una tolleranza 0 per le anomalie hardware
- sono classificati come dispositivi di tipo A (componenti "non complessi" con modalità di errore ben definite)
- questi prodotti sono privi di elementi diagnostici interni.

I trasmettitori di vibrazione (TR26-TR27-TR-I) sono idonei per l'uso ai fini della sicurezza sotto la costante supervisione dell'utente.

Sono conformi ai requisiti in base ai test ed, in particolare, ai requisiti rilevanti della normativa EN ISO 61508.

Modalità di guasto	Tasso di guasto (FIT) TR 26	Tasso di guasto (FIT) TR 27	Tasso di guasto (FIT) TR-I
Corrente in uscita >24 mA (upscale)	55	55	55
Corrente in uscita <3 mA (downscale)	45	45	45
Corrente in uscita entro il range ma con un errore >2%	790	790	790
Corrente in uscita corretta entro $\pm 2\%$	31	31	31

(FIT significa errori per 10^9 ore o errori per miliardo di ore).

