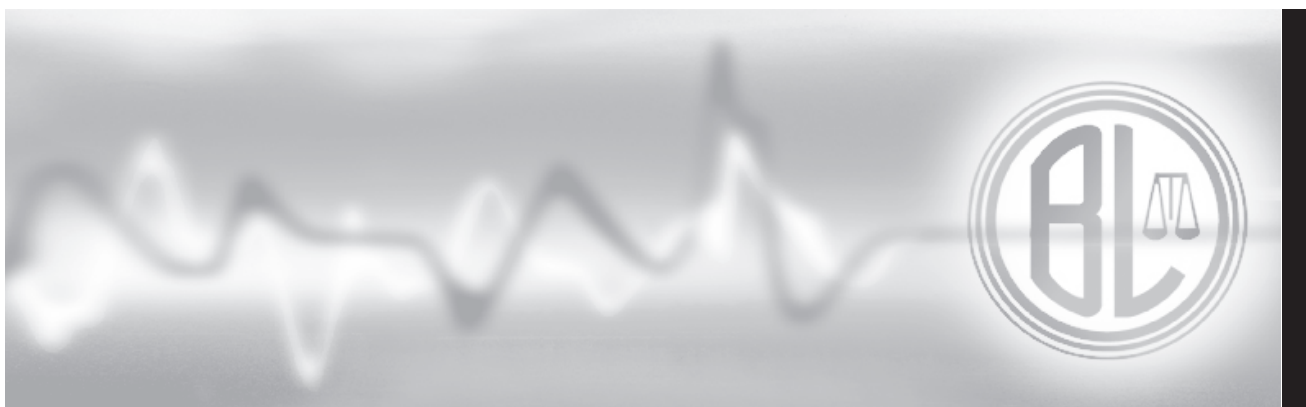




Vibration equipment division

# Датчик TR-27

## Руководство по эксплуатации



[www.cemb.com](http://www.cemb.com)

**CEMB S.p.A.**  
Via Risorgimento, 9  
23826 MANDELLO del LARIO (Lc) Italy

*\* Перевод оригинальной инструкции*





# ОБЩЕЕ ОГЛАВЛЕНИЕ

<b>1. УСТАНОВКА УСТРОЙСТВА</b>	<b>3</b>
1.1 ТЕХНИЧЕСКОЕ ОБСЛУЖИВАНИЕ И СОХРАНЕНИЕ	3
1.2 ДОСТАВКА И ХРАНЕНИЕ	3
<b>2. ТЕХНИЧЕСКИЕ ХАРАКТЕРИСТИКИ</b>	<b>4</b>
<b>3. ЭЛЕКТРОПРОВОДКА И ПИТАНИЕ ДАТЧИКА</b>	<b>5</b>
<b>4. СХЕМА СОЕДИНЕНИЯ</b>	<b>6</b>
4.1 СХЕМА ПОДКЛЮЧЕНИЯ С БАРЬЕРОМ ЗЕНЕРА (ДЛЯ ЗОН АТЕХ)	7
<b>5. ФУНКЦИОНАЛЬНАЯ БЕЗОПАСНОСТЬ</b>	<b>7</b>





# 1. УСТАНОВКА УСТРОЙСТВА



Датчик TR-27 крепится в точке, где необходимо измерить вибрацию, как правило, это на опоре подшипника насосов, двигателей, вентиляторов и т.д.

Для обеспечения хорошего механического соединения между датчиком и опорой необходимо обеспечить:

- В случае цилиндрической резьбы M8 или 1/4" 28 UNF:
  - > правку поверхности крепления
  - > отверстие с резьбой перпендикулярно к поверхности глубиной 12 мм
  - > тонкий слой консистентной смазки
- В случае конической резьбы:
  - > отверстие с резьбой 1/4" 18 NPT
- Момент затяжки резьбового соединения: 5±10 Nm

## 1.1 ТЕХНИЧЕСКОЕ ОБСЛУЖИВАНИЕ И СОХРАНЕНИЕ

Устройство предназначено для постоянной установки.

Оно было откалибровано на заводе и не требует периодического технического обслуживания и калибровки.

В случае отказа устройство не может быть отремонтировано и его необходимо заменить.

## 1.2 ДОСТАВКА И ХРАНЕНИЕ

Температура: -60 ÷ +120°C без конденсата.

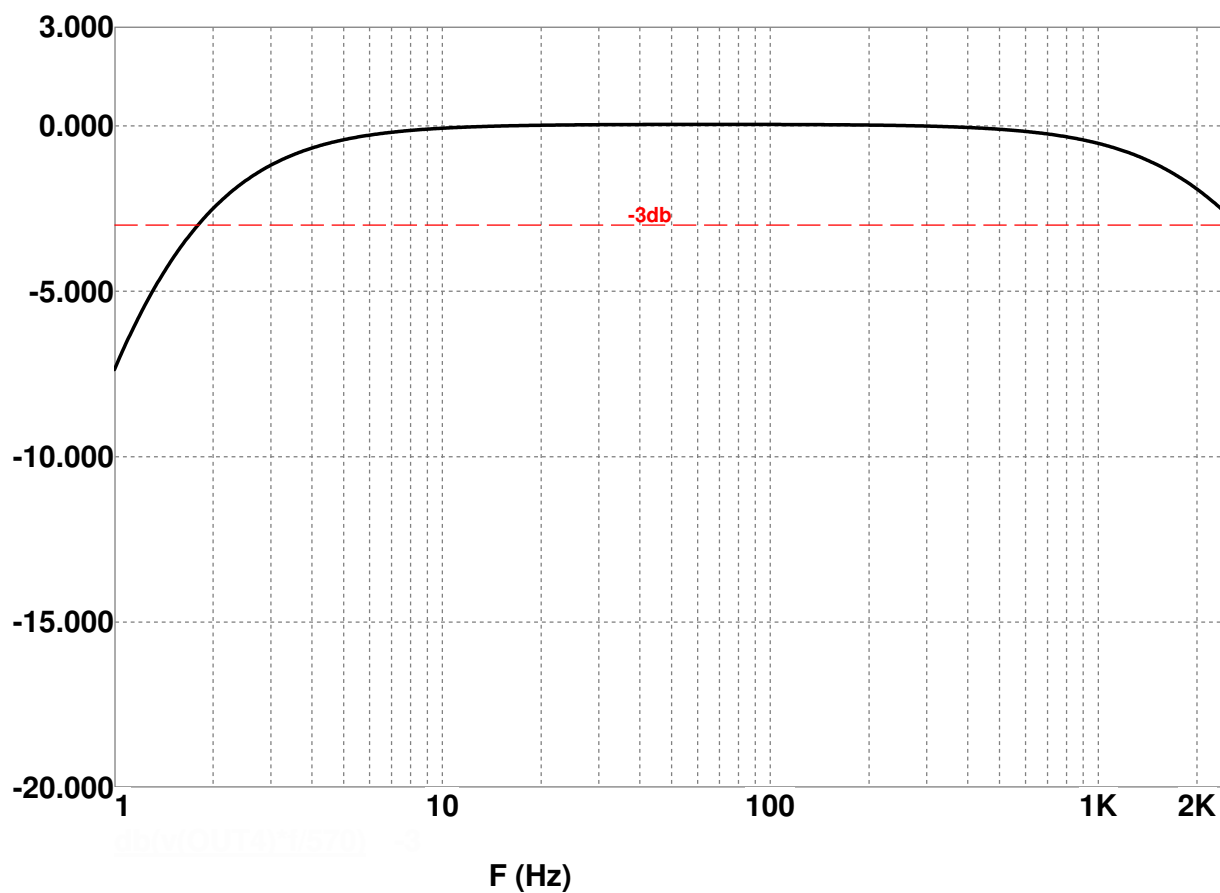
Не извлекайте из оригинальной упаковки во время транспортировки и хранения.

Защита от механических воздействий: 100 г.

## 2. ТЕХНИЧЕСКИЕ ХАРАКТЕРИСТИКИ

Параметры окружающей среды	Датчик - 60°C ÷ + 120°C IP 65 - EN 60529/10.91
Тип измерения	Сейсмический, всенаправленный (абсолютная вибрация) вдоль оси датчика
Динамическое диапазон	± 18 g
Поперечная чувствительность	< 5 %
Линейность	± 2% - 75 Hz
Изоляция	≥10 <sup>8</sup> Ω между сигналом и контейнером
Рабочий диапазон	±3% / 10Hz-1kHz - (смотреть Рисунок) -3db / 1,5Hz - 2kHz
Момент затяжки резьбового соединения	5÷10 Nm

TYPICAL FREQUENCY RESPONSE [DB]





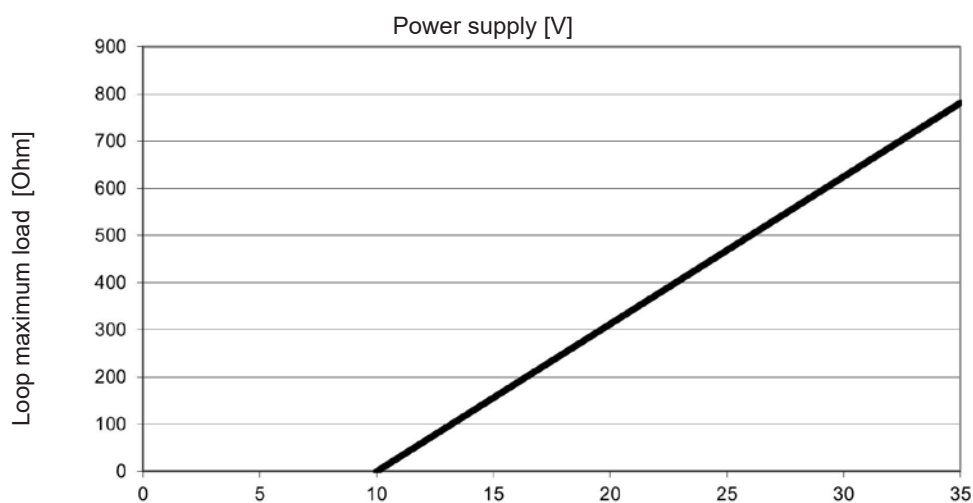
### 3. ЭЛЕКТРОПРОВОДКА И ПИТАНИЕ ДАТЧИКА

Используйте экранированный двухжильный кабель, который необходимо припаять к разъему по стандарту MIL, прилагаемый к датчику. Сечение проводника зависит от расстояния, на котором находится датчик от системы сбора данных.

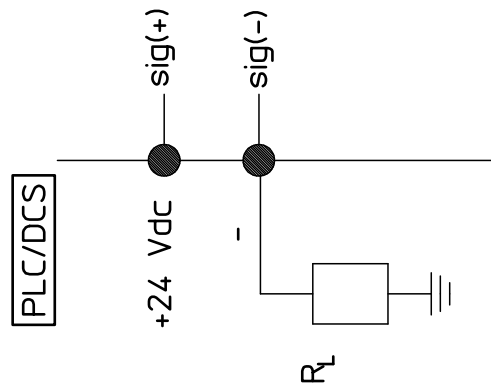
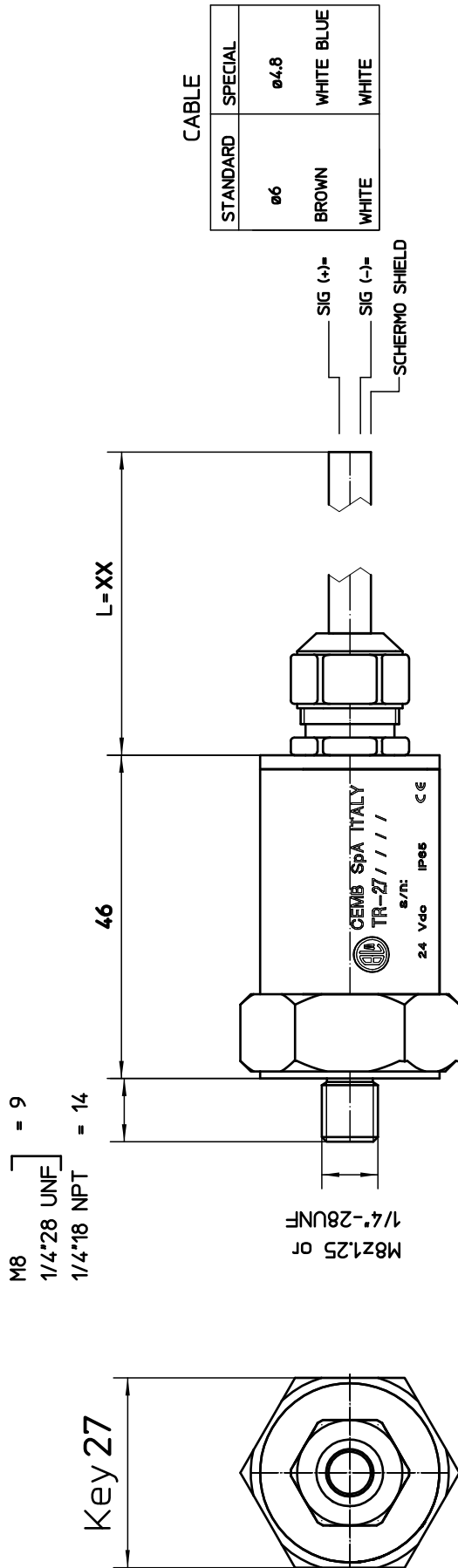
В случае значительного расстояния необходимо принимать во внимание сумму падения напряжения на подаче и на кабеле, которое должно обеспечить правильное питания датчика.

Номинальное напряжение питания 24 В постоянного тока. Датчик может измерять правильно, даже с напряжением от 10В до 35В постоянного тока, обеспечивая максимальное значение нагрузки цепи (сумма сопротивления измерения больше сопротивления самого кабеля) в соответствии с графиком.

#### **МАКСИМАЛЬНАЯ НАГРУЗКА В ЦЕПИ В ЗАВИСИМОСТИ ОТ НАПРЯЖЕНИЯ (TR-26 TR-27 TR-P)**



## 4. СХЕМА СОЕДИНЕНИЯ

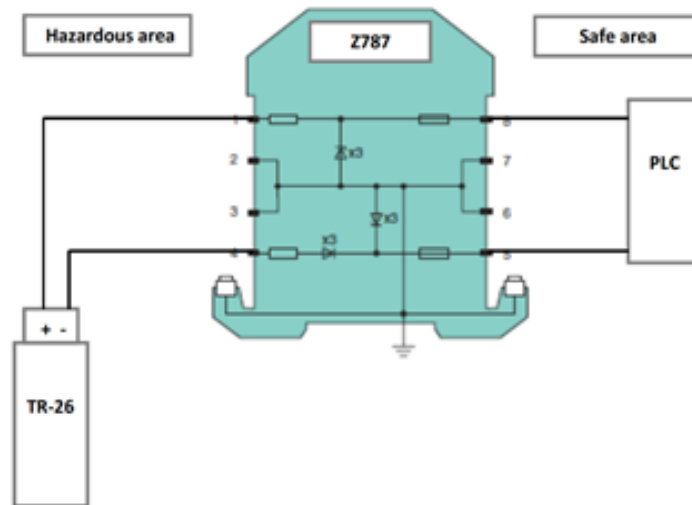






#### 4.1 СХЕМА ПОДКЛЮЧЕНИЯ С БАРЬЕРОМ ЗЕНЕРА (ДЛЯ ЗОН АТЕХ)

Семб рекомендует барьер Z787 P&F. Соединение согласно рисунку:



## 5. ФУНКЦИОНАЛЬНАЯ БЕЗОПАСНОСТЬ

Датчики вибрации (TR26-TR27-TR-I) отвечают требованиям, предъявляемым к следующим функциям в соответствии со стандартом IEC 61508.

- **Класс безопасности вибродатчика: SIL2**

Защитная функция отслеживает ток с точностью  $\pm 2\%$ , а логическое устройство классифицирует токи свыше 24мА и ниже 3 мА как признаки отказа и активирует соответствующие действия.

Вышеупомянутые отказы можно определить следующим образом:

Тип отказа	Категория
Выходной ток $>24\text{mA}$ (выше предела)	Обнаружена опасность, $\lambda_{dd}$
Выходной ток $<3\text{ mA}$ (ниже предела)	Обнаружена опасность, $\lambda_{dd}$
Выходной ток в заданных пределах, но погрешность $>2\%$	Опасность не обнаружена, $\lambda_{du}$
Выходной ток правилен в пределах $\pm 2\%$	Безопасные условия не обнаружены, $\lambda_{su}$

Аттестация оборудования показывает, что датчики вибрации (TR26-TR27-TR-I):

- имеют аппаратную устойчивость к отказам класса 0
- классифицируются как устройства типа А ("несложный" компонент с четко определенными типами отказа)
- в этих продуктах нет внутренних диагностических элементов.

Датчики вибрации (TR26-TR27-TR-I) подходят для использования в целях, связанных с безопасностью, под постоянным надзором пользователя.

Они отвечают требованиям руководящего документа, см. раздел 3, в частности, соответствуют требованиям стандарта EN ISO 61508.

Тип отказа	Уровень отказов (FIT) TR 26	Уровень отказов (FIT) TR 27	Уровень отказов (FIT) TR-I
Выходной ток $>24\text{mA}$ (выше предела)	55	55	55
Выходной ток $<3\text{ mA}$ (ниже предела)	45	45	45
Выходной ток в заданных пределах, но погрешность $>2\%$	790	790	790
Выходной ток правилен в пределах $\pm 2\%$	31	31	31

(Показатель FITs означает число отказов за  $10^9$  часов или отказы за миллиард часов).

