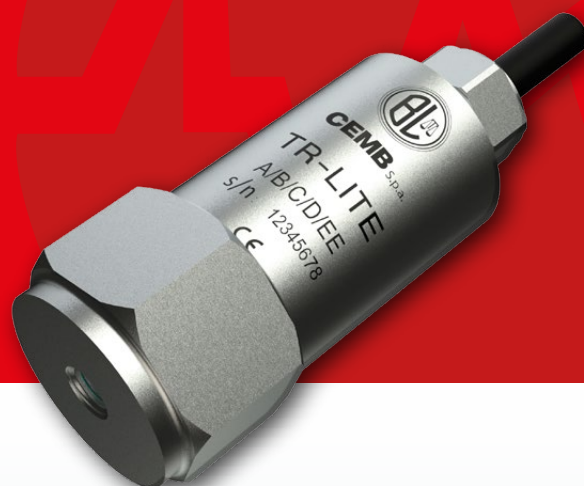


TRASMETTITORE DI VIBRAZIONI TR-LITE



Il trasmettitore integrato TR-LITE misura le Vibrazioni Assolute del supporto di una qualsiasi macchina rotante ed è in grado di interfacciarsi direttamente in tecnica 2 fili (loop di corrente $4 \div 20$ mA) ad un sistema di acquisizione (PLC o DCS).

Il trasmettitore, montato mediante fissaggio diretto sul macchinario, genera un segnale in corrente ($4 \div 20$ mA) proporzionale rispettivamente alla velocità di vibrazione. Il trasmettitore è costituito da un corpo in AISI 316L con attacco macchina filettato, la connessione con gli utilizzatori si effettua per mezzo di connettore o cavo in dotazione.

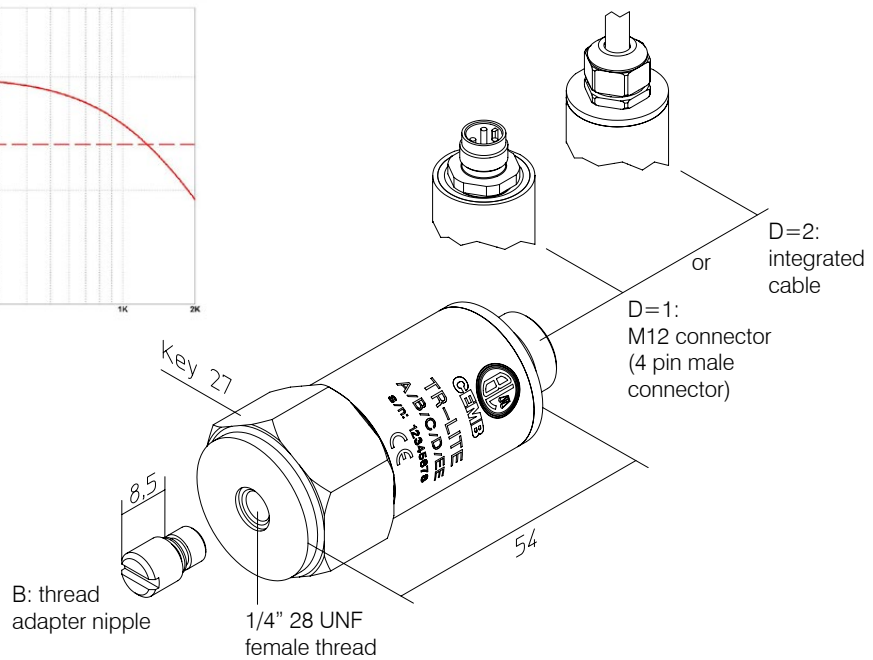
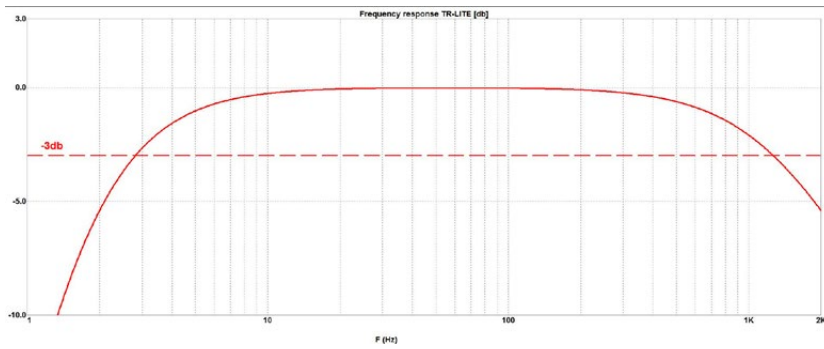
Il trasmettitore è disponibile in diverse configurazioni e non necessita di interventi di messa a punto o manutenzione.



CARATTERISTICHE TECNICHE

Composizione	<ul style="list-style-type: none">■ corpo trasmettitore integrato in acciaio inox AISI 316L
Alimentazioni	<ul style="list-style-type: none">■ 24 Vdc ($10 \div 35$ Vdc) loop di corrente $4 \div 20$ mA (2 fili)
Connessioni esterne	<ul style="list-style-type: none">■ connettore 4 poli M12■ cavo integrato
Campo di impiego ambientale	<ul style="list-style-type: none">■ $-45^{\circ}\text{C} \div +105^{\circ}\text{C}$■ IP 65 norme EN 60529/10.91
Tipo di misura	<ul style="list-style-type: none">■ sismico omnidirezionale (vibrazioni assolute)
Asse di applicazione	<ul style="list-style-type: none">■ qualsiasi
Campo dinamico	<ul style="list-style-type: none">■ ± 18 g
Sensibilità trasversale	<ul style="list-style-type: none">■ < 5 %
Linearità	<ul style="list-style-type: none">■ $\pm 5\%$ - 75 Hz
Prestazioni dinamiche	<ul style="list-style-type: none">■ $\pm 10\%$ / 10Hz - 1kHz■ -3db / 3Hz - 1,5kHz
Isolamento	<ul style="list-style-type: none">■ $\geq 10^8$ Ω tra segnale e contenitore
Attacchi standard a processo	<ul style="list-style-type: none">■ vedere tabella "ATTACCO A PROCESSO"
Manutenzione	<ul style="list-style-type: none">■ nessuna
Connessioni elettriche	<ul style="list-style-type: none">■ cavo schermato bipolare
Coppia di serraggio	<ul style="list-style-type: none">■ $5 \div 10$ N-m

TR-LITE



INFORMAZIONI PER L'ORDINE

TR - LITE / / / / /

A: CAMPO DI MISURA [RMS]

0	0 ÷ 10 mm/s
1	0 ÷ 20 mm/s
2	0 ÷ 50 mm/s
7	0 ÷ 25,4 mm/s (0 ÷ 1 in/s)
8	0 ÷ 12,7 mm/s (0 ÷ 0,5 in/s)

B: ATTACCO A PROCESSO

0	1/4" - 28UNF
1	M8x1,25
2	M6x1
3	M10x1,5
4	M10x1
5	M8x1

D: CONNESSIONE

1	CONNETTORE: M12 4 poli
2	CAVO: INTEGRATO SCHERMATO 2X1 (Lunghezza da definire nel parametro "E")

C: OUTPUT

0	4 ÷ 20mA power loop
---	---------------------

E: LUNGHEZZA DEL CAVO (m)

XX	3 ÷ 20 (standard 5 metri)
----	---------------------------

CAVI E ACCESSORI OPZIONALI

Codice grani	Filettatura	Immagine di riferimento
440315770	1/4" - 28 UNF	
440315760	M8 x 1.25	
440315750	M6 x 1	
440814330	M10 x 1.5	
440A008780	M10 x 1	
440A042669	M8 x 1	

B5MAG10 CY002	ETICHETTA PLASTICA	040STR000
B5MAG10 CY002	ETICHETTA METALLICA	980710835

Cablaggi con connettore femmina M12 5 poli integrato (solo per versione con connettore non utilizzabile con D=2):

Codice	Lunghezza	Connessioni
65800B050	5mt PUR Black Diameter: 5mm	<p>1 BROWN (SIG +)</p> <p>2 WHITE (SIG -)</p> <p>3</p> <p>4</p> <p>5</p> <p>CONNETTORE (CONNECTOR) M12 FEMALE</p>
65800B150	10mt PUR Black Diameter: 5mm	



CEMB
BALANCING MACHINES

CEMB S.p.A.
Via Risorgimento, 9
23826 MANDELLO DEL LARIO (LC) Italy
www.cemb.com

Vibration analysis division:
phone +39 0341 706111
fax +39 0341 706299
e-mail: stm@cemb.com