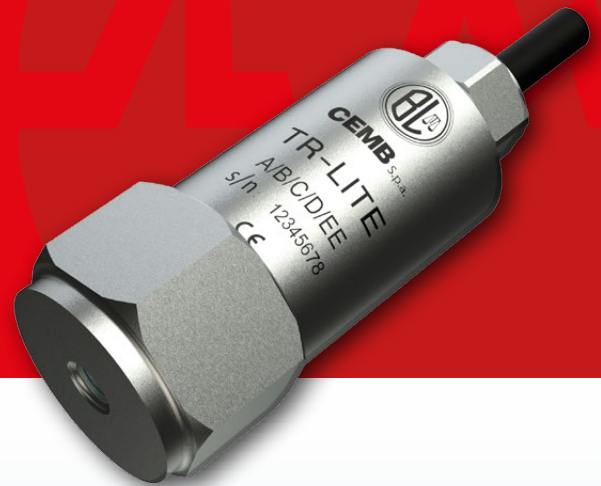


# TRILLINGSZENDER TR-LITE



De geïntegreerde zender TR-LITE meet de absolute trillingen van de steun van een willekeurige draaiende machine en kan direct via een 2-draadstechniek (stroomlus 4 ÷ 20 mA) communiceren met een verwervingssysteem (PLC of DCS).

De zender is direct op de machine gemonteerd en stuurt een stroomsignaal (4÷20 mA) dat proportioneel is aan de snelheid of de versnelling van de trilling. De zender heeft een huis van staal AISI 316L met een schroefdraadaansluiting op de machine en wordt met de geleverde connector op de gebruikers aangesloten of door een voorgemonteerde kabel.

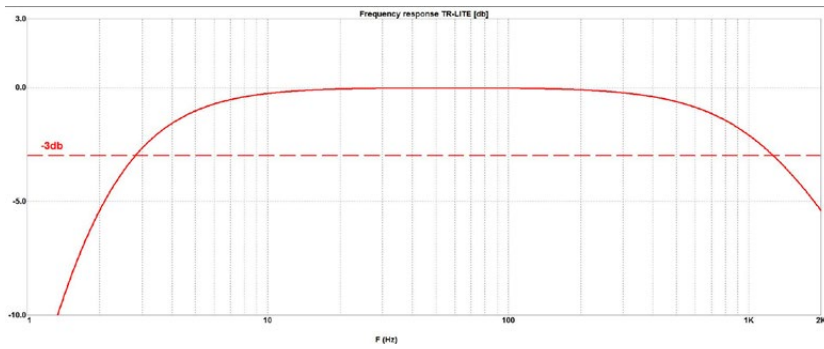
De zender is verkrijgbaar in diverse configuraties en vereist geen afstellingen of onderhoud.



## TECHNISCHE EIGENSCHAPPEN

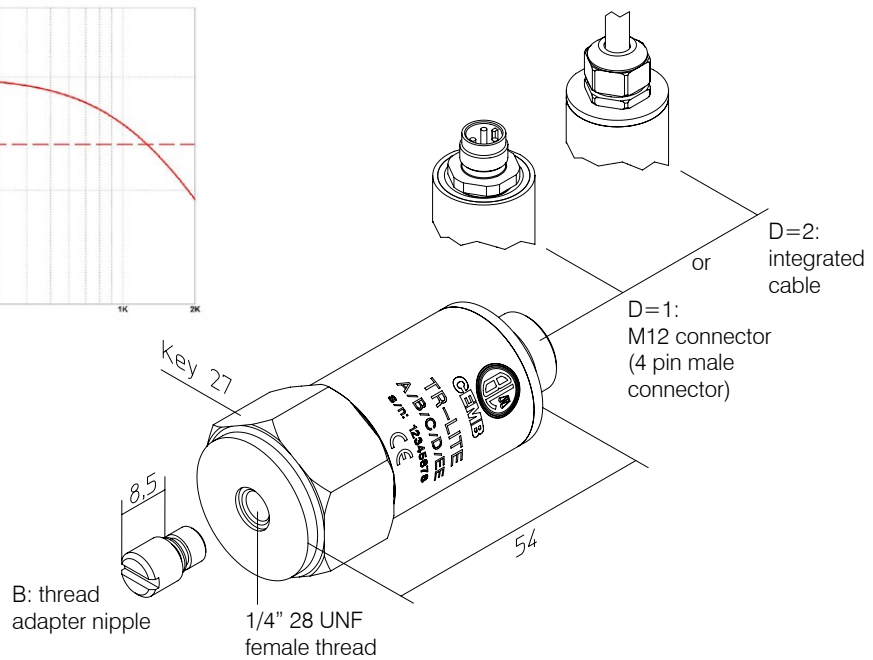
Samenstelling	■ huis geïntegreerde zender van roestvrij staal AISI 316L
Voedingen	■ 24 Vdc (10 ÷ 35 Vdc) stroomlus 4 ÷ 20 mA (2-draads)
Externe verbindingen	■ 4-polige connector M12 ■ geïntegreerde kabel
Temperatuurbereik gebruik	■ -45°C +105°C ■ IP 65 normen EN 60529/10.91
Type meting	■ seismisch omnidirectioneel (absolute trillingen)
Applicatie-as	■ elke
Dynamisch veld	■ ± 18 g
Transversale gevoeligheid	■ < 5 %
Lineariteit	■ ± 5% - 75 Hz
Dynamische prestaties	■ ±10% / 10Hz 1kHz ■ -3db / 3Hz 1,5kHz
Isolatie	■ ≥10 <sup>8</sup> Ω tussen signaal en houder
Standaardansluitingen bij proces	■ zie tabel "PROCESAANSLUITING"
Onderhoud	■ geen
Elektrische aansluitingen	■ tweepolige afgeschermd kabel
Aandraaimoment	■ 5 ÷ 10 N-m

# TR-LITE



## ORDER INFORMATION

TR - LITE /  /  /  /  /



### A: MEETVELD [RMS]

0	0 ÷ 10 mm/s
1	0 ÷ 20 mm/s
2	0 ÷ 50 mm/s
7	0 ÷ 25,4 mm/s (0 ÷ 1 in/s)
8	0 ÷ 12,7 mm/s (0 ÷ 0,5 in/s)

### B: PROCESAANSLUITING

0	1/4" - 28UNF
1	M8x1,25
2	M6x1
3	M10x1,5
4	M10x1
5	M8x1

### D: VERBINDING

1	CONNECTOR: M12 4 polig
2	KABEL: GEÏNTEGREERD AFGESCHERMD 2X1 (Lengte te definiëren in parameter "E")

### C: OUTPUT

0	4 ÷ 20mA power loop
---	---------------------

### E: KABELLENGTE (m)

XX	3 ÷ 20 (5m standaard)
----	-----------------------

## KABEL E OPTIONELE ACCESSOIRES

Code	Draad	Referentiebeeld
440315770	1/4" - 28 UNF	
440315760	M8 x 1.25	
440315750	M6 x 1	
440814330	M10 x 1.5	
440A008780	M10 x 1	
440A042669	M8 x 1	

B5MAG10 CY002	PLASTIC LABEL	040STR000
B5MAG10 CY002	METALEN LABEL	980710835

## Kabels met geïntegreerde M12 5-polige vrouwelijke connector (alleen voor connectoren, niet voor aansluiting D = 2):

Code	Lengte	Verbinding
65800B050	5mt PUR Black Diameter: 5mm	<p>CONNETTORE (CONNECTOR) M12 FEMALE</p>
65800B150	10mt PUR Black Diameter: 5mm	